

ПРОЄКТ

Про зміни в освітньо-професійних програмах
ID ЄДЕБО 6988, ID ЄДЕБО 7047
навчальних планах на їх основі

Відповідно до пункту 2 частини другої статті 16, частини п'ятої статті 10 Закону України «Про вищу освіту», пункту 4.3 Положення про освітні програми Національного авіаційного університету, уведеного в дію наказом ректора від 07.05.2020 № 148/од, наказу т.в.о. ректора від 09.02.2022 №063/од «Про щорічний перегляд освітньо-професійних програм», на підставі службової записки завідувачів випускової кафедри, з метою провадження освітнього процесу в університеті згідно з вимогами та рекомендаціями нормативних документів, задоволення потреб та інтересів здобувачів вищої освіти та заінтересованих сторін (стейкхолдерів)

НАКАЗУЮ:

1. Внести зміни в опис освітньо-професійної програми (далі – ОПП) «Журналістика» першого (бакалаврського) рівня вищої освіти (ID ЄДЕБО 6988) за спеціальністю 061 «Журналістика» галузі знань 06 «Журналістика», затвердженої Вченою радою університету 19.05.2021, протокол № 5, навчальні плани на її основі (додаток 1).

2. Внести зміни в опис освітньо-професійної програми (далі – ОПП) «Реклама і зв'язки з громадськістю» першого (бакалаврського) рівня вищої освіти (ID ЄДЕБО 7047) за спеціальністю 061 «Журналістика» галузі знань 06 «Журналістика», затвердженої Вченою радою університету 19.05.2021, протокол № 5, навчальні плани на її основі (додаток 2).

3. Увести в дію зміни, зазначені в п. 1 та п.2 цього наказу, з 01.09.2022.

4. Завідувачам випускових кафедр та гарантам ОПП, зазначених у п.1 та п.2 цього наказу, забезпечити врахування внесених змін в навчально-методичному забезпеченні освітніх компонентів.

5. Контроль за виконанням наказу покласти на проректора з навчальної роботи Анатолія Полухіна.

Ректор

Максим ЛУЦЬКИЙ

**Зміни в описі ОПП «Журналістика»
першого (бакалаврського) рівня вищої освіти (ID ЄДЕБО 6988)
за спеціальністю 061 «Журналістика» галузі знань 06 «Журналістика»,
навчальних планах на її основі**

1. У частині «Обов'язкові компоненти ОПП» пункту 2.1. «Перелік освітніх компонентів ОПП» опису ОПП, навчальних планах на її основі: №НБ-17-061-1/21, №НБ-17-061-1з/21:

1.1. ОК19: замість навчальної дисципліни «Теорія і практика перекладу другої іноземної мови» ввести навчальну дисципліну «Медіакомунікації в умовах воєнних дій» (обсяг освітнього компоненту у кредитах ЄКТС – 3,5, форма підсумкового контролю – екзамен, семестр, в якому реалізується освітній компонент – 5, обсяг роботи студентів: лекції – 17 годин, практичні заняття – 34 години, самостійна робота – 54 години, викладання закріпити за кафедрою журналістики (№172)).

1.2. ОК23: замість навчальної дисципліни «Практикум перекладу другої іноземної мови» ввести навчальну дисципліну «Логіка» (обсяг освітнього компоненту у кредитах ЄКТС – 3,5, форма підсумкового контролю – диференційований залік, семестр, в якому реалізується освітній компонент – 6, обсяг роботи студентів: лекції – 17 годин, практичні заняття – 34 години, самостійна робота – 54 години, викладання закріпити за кафедрою міжнародного права та порівняльного правознавства (№69)).

2. Додати до складу таблиці пункту 2.1. «Перелік освітніх компонентів» 6-й стовпчик із зазначенням семестрів, в яких реалізуються освітні компоненти для заочної форми навчання та викласти у новій редакції:

2.1. Перелік освітніх компонентів ОПП

Код н/д	Компоненти освітньо-професійної програми (навчальні дисципліни, курсові проекти (роботи), практики, кваліфікаційна робота)	Кількість кредитів	Форма підсумкового контролю	Семестр	
				денна	заочна
1	2	3	4	5	
Обов'язкові компоненти					
ОК 1	Історія української державності та культури	3,0	Екзамен	1	1 2
ОК 2	Ділова українська мова	3,0	Екзамен	2	2 3
ОК 3	Філософія	3,5	Екзамен	4	4 5
ОК 4	Фахова іноземна мова	30,5	Диф. залік	2,4,6,8	1 2,4,6,8
			Екзамен	1,3,5,7	3,5,7,9
ОК 5	Фізичне виховання та самовдосконалення	3,0	Диф. залік	2	2 3
ОК 6	Вступ до спеціальності	4,5			1

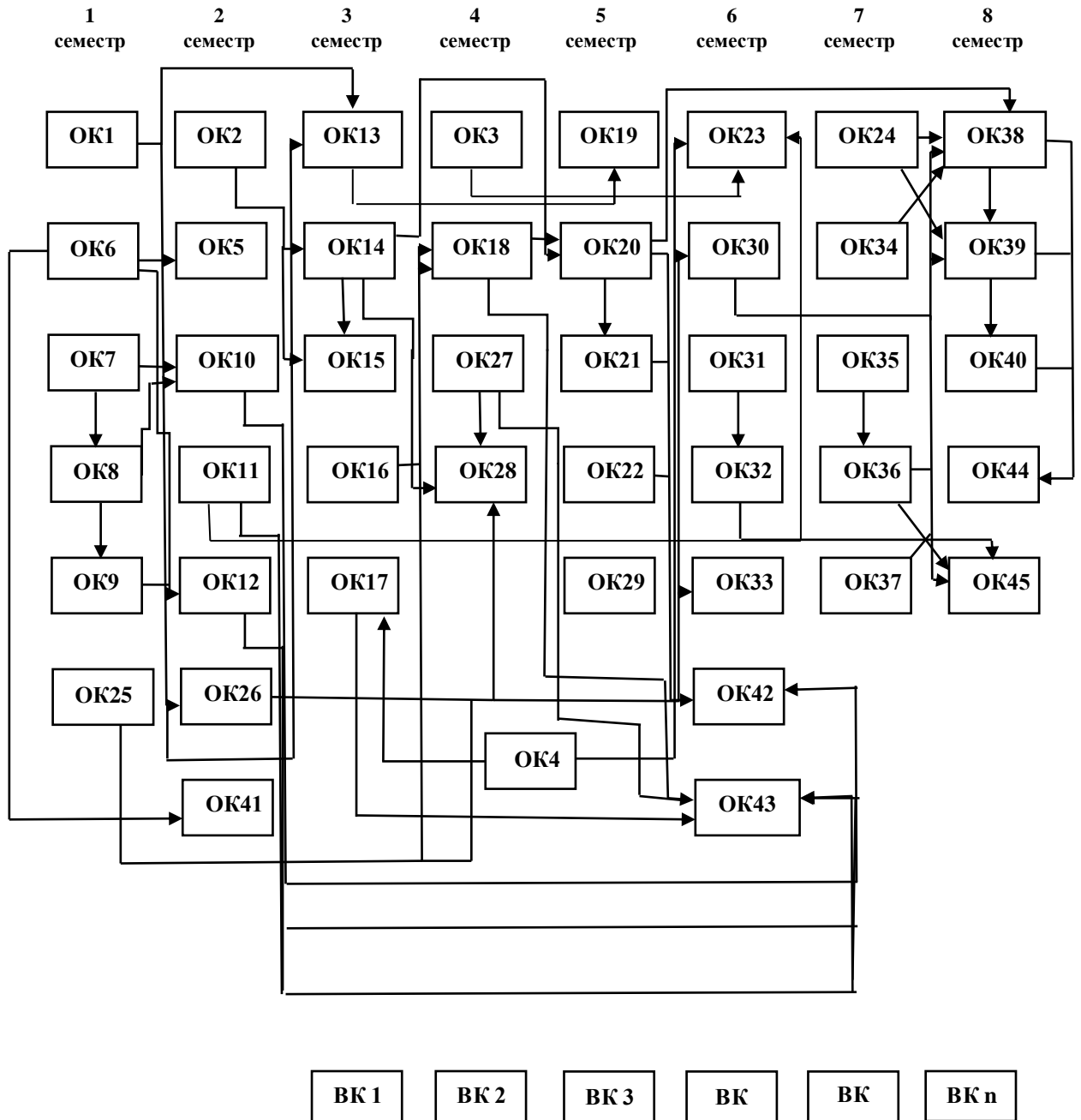
			Екзамен	1	2
ОК 7	Аудіовиробництво	4,5			1
			Диф. залік	1	2
ОК 8	Постановка голосу	4,5			1
			Диф. залік	1	2
ОК 9	Медіаекономіка	4,5			1
			Екзамен	1	2
ОК 10	Відеовиробництво	3,5			2
			Диф. залік	2	3
ОК 11	Медіапсихологія	3,5			2
			Диф. залік	2	3
ОК 12	Основи наукових досліджень	3,5			2
			Диф. залік	2	3
ОК 13	Політологія	3,5			3
			Екзамен	3	4
ОК 14	Українська мова (за професійним спрямуванням)	3,0			3
			Екзамен	3	4
ОК 15	Українська мова (за професійним спрямуванням) <i>Курсова робота</i>	1,0	Захист курсової роботи	3	4
ОК 16	Спічрайтинг	3,5			3
			Екзамен	3	4
ОК 17	Друга іноземна мова	8,0			3
			Диф. залік	3-4	4-5
ОК 18	Плагіат і академічна доброчесність	4,5			4
			Диф. залік	4	5
ОК 19	Медіакомунікації в умовах воєнних дій	3,5			5
			Екзамен	5	6
ОК 20	Копірайтинг	3,5			5
			Диф. залік	5	6
ОК 21	Медіамистецтво	3,0			5
			Екзамен	5	6
ОК 22	Медіамистецтво <i>Курсова робота</i>	1,0	Захист курсової роботи	5	6
ОК 23	Логіка	3,5			6
			Диф. залік	6	7
ОК 24	Комунікативістика	3,5			7
			Диф. залік	7	8
ОК 25	Фотожурналістика	4,5			1
			Диф. залік	1	2
ОК 26	Історія журналістики				2
		6,0	Екзамен	2	3
ОК 27	Правозахисна журналістика				4
		2,0	Екзамен	4	5
ОК 28	Правозахисна журналістика <i>Курсова робота</i>	1,0	Захист курсової роботи	4	5
ОК 29	Стилістика української мови	3,5			5
			Екзамен	5	6
ОК 30	Інтернет-журналістика	4,5			6
			Екзамен	6	7

ОК 31	Дизайн періодичних видань	3,0			6
			Екзамен	6	7
ОК 32	Дизайн періодичних видань <i>Курсова робота</i>	1,0	Захист курсової роботи	6	7
ОК 33	Еристика	3,5			6
			Диф. залік	6	7
ОК 34	Історія світової літератури	3,5			7
			Екзамен	7	8
ОК 35	Методика роботи прес-секретаря	3,0			7
			Екзамен	7	8
ОК 36	Методика роботи прес-секретаря <i>Курсова робота</i>	1,0	Захист курсової роботи	7	8
ОК 37	Медіапродюсування				7
		3,5	Екзамен	7	8
ОК 38	Літературно-художня критика в засобах масової інформації	4,0			8
			Екзамен	8	9
ОК 39	Літературно-художня критика в засобах масової інформації <i>Курсова робота</i>	1,0	Захист курсової роботи	8	9
ОК 40	Нові медіа	4,0			8
			Диф. залік	8	9
ОК 41	Навчальна практика «Вступ до журналістики»	3,0	Захист звіту	2	3
ОК 42	Творча практика	3,0	Захист звіту	4	5
ОК 43	Виробнича практика	3,0	Захист звіту	6	7
ОК 44	Переддипломна практика	3,0	Захист звіту	8	9
ОК 45	Кваліфікаційна робота	6,0	Захист кваліфікаційної роботи	8	9
Загальний обсяг обов'язкових компонент:		180,0			
Вибіркові компоненти*					
ВК 1	Дисципліна 1	4,0	Диф. залік		
ВК 2	Дисципліна 2	4,0	Диф. залік		
..		
ВК 15	Дисципліна 15	4,0	Диф. залік		
Загальний обсяг вибірових компонент		60 кредитів ЄКТС			
Загальний обсяг освітньо-професійної програми		240 кредитів ЄКТС			

**Реалізація права здобувачів вищої освіти на вільний вибір навчальних дисциплін та створення індивідуальної освітньої траєкторії регламентується Законом України «Про вищу освіту» та внутрішніми нормативними актами НАУ. Вибіркові компоненти обираються здобувачами вищої освіти із каталогів рекомендованих та альтернативних вибірових дисциплін.*

3. Структурно-логічну схему ОПІ викласти у новій редакції:

Структурно-логічна схема ОПІ



4. Матрицю відповідності програмних компетентностей компонентам освітньо-професійної програми викласти у новій редакції:

4. Матриця відповідності програмних компетентностей компонентам освітньо-професійної програми

Компетентності Компоненти	ОК 1	ОК 2	ОК 3	ОК 4	ОК 5	ОК 6	ОК 7	ОК 8	ОК 9	ОК 10	ОК 11	ОК 12	ОК 13	ОК 14	ОК 15	ОК 16	ОК 17	ОК 18	ОК 19	ОК 20	ОК 21	ОК 22	ОК 23	ОК 24	ОК 25	ОК 26	ОК 27	ОК 28	ОК 29	ОК 30
ІК	+	+	+	+	+	+	+	+	+	+	+	+	+	+	+	+	+	+	+	+	+	+	+	+	+	+	+	+	+	+
ЗК1	+	+	+	+	+	+	+	+	+	+	+	+	+	+	+	+	+	+	+	+	+	+	+	+	+	+	+	+	+	+
ЗК2	+		+	+		+		+		+		+	+		+		+	+	+	+	+	+	+			+		+	+	+
ЗК3		+				+	+			+			+			+		+	+	+	+		+		+	+	+	+	+	+
ЗК4	+		+			+		+	+				+	+	+	+	+	+	+	+	+			+	+		+	+		+
ЗК5	+		+	+	+		+			+		+		+	+	+		+	+	+	+	+		+		+	+	+		
ЗК6		+					+		+	+	+	+		+		+	+	+	+	+	+	+		+		+	+		+	+
ЗК7	+		+			+				+	+		+			+	+	+	+	+	+			+		+	+	+	+	+
ЗК8			+					+	+				+		+	+	+		+	+	+		+		+	+	+	+	+	+
ЗК9		+		+		+	+					+	+		+								+		+	+	+	+		
ЗК10				+			+	+					+	+			+						+					+	+	
ЗК11		+		+			+	+		+		+				+	+	+	+	+	+						+	+	+	+
ЗК12			+		+	+			+	+	+				+	+	+	+	+	+	+				+		+	+	+	+
ЗК13			+	+		+			+				+	+		+		+	+	+	+			+	+		+		+	+
ЗК14					+					+				+				+	+					+				+		
ФК1	+									+	+		+			+							+			+		+	+	+
ФК2			+			+	+			+											+	+					+			
ФК3		+					+					+	+	+		+							+	+				+		
ФК4						+	+	+							+	+	+	+	+	+	+	+	+				+			
ФК5			+			+	+	+					+	+		+			+	+	+	+		+		+	+	+		+
ФК6			+				+	+	+	+	+													+				+	+	
ФК7						+															+	+						+		+
ФК8				+							+					+	+	+	+	+				+						
ФК9			+		+	+	+	+							+											+	+	+	+	+
ФК10					+								+			+														

(Продовження)

Компетентності Компоненти	ОК31	ОК32	ОК33	ОК34	ОК35	ОК36	ОК37	ОК38	ОК39	ОК40	ОК41	ОК42	ОК43	ОК44	ОК45	ВК1	ВК2	ВК15
ІК	+	+	+	+	+	+	+	+	+	+	+	+	+	+	+					
ЗК1	+	+	+	+	+	+	+	+	+	+	+	+	+	+	+					
ЗК2		+	+		+		+		+	+				+	+					
ЗК3	+			+				+			+			+						
ЗК4		+	+	+	+		+		+		+	+	+	+	+					
ЗК5	+	+		+	+						+		+	+	+					
ЗК6	+	+		+	+			+			+		+	+	+					
ЗК7	+		+				+		+			+	+	+	+					
ЗК8			+			+		+				+		+	+					
ЗК9		+	+	+			+		+		+	+	+	+	+					
ЗК10					+			+		+		+	+	+	+					
ЗК11						+		+	+				+		+					
ЗК12							+			+			+		+					

ЗК13			+					+			+							+										
ЗК14			+					+			+					+		+	+									
ФК1	+							+	+							+	+	+										
ФК2			+					+								+	+	+										
ФК3					+											+	+	+										
ФК4	+															+	+											
ФК5					+											+												
ФК6			+			+										+		+	+									
ФК7																+	+											
ФК8			+													+	+											
ФК9						+										+	+											
ФК10					+											+	+	+										

5. Матрицю забезпечення програмних результатів навчання (ПРН) відповідними компонентам освітньо-професійної програми викласти в новій редакції:

**Матриця забезпечення програмних результатів навчання (ПРН)
відповідними компонентами освітньо-професійної програми**

Компо- ненти Компе- тентності	ОК 1	ОК 2	ОК 3	ОК 4	ОК 5	ОК 6	ОК 7	ОК 8	ОК 9	ОК 10	ОК 11	ОК 12	ОК 13	ОК 14	ОК 15	ОК 16	ОК 17	ОК 18	ОК 19	ОК 20	ОК 21	ОК 22	ОК 23	ОК 24	ОК 25	ОК 26	ОК 27	ОК 28	ОК 29	ОК 30	ОК 31	ОК 32	
ПРН 1	+	+	+	+	+	+	+	+	+	+	+	+	+	+	+	+	+	+	+	+	+	+	+	+	+	+	+	+	+	+	+	+	
ПРН 2	+			+			+	+		+	+		+			+	+	+	+	+	+	+	+	+									
ПРН 3		+	+	+	+	+	+	+		+		+		+		+	+	+	+	+	+	+	+	+						+	+		+
ПРН 4	+		+	+			+		+				+			+							+								+	+	+
ПРН 5							+				+												+				+	+	+	+	+	+	+
ПРН 6		+			+							+						+															
ПРН 7					+			+			+								+						+	+	+	+	+	+	+	+	+
ПРН 8	+	+	+	+	+				+	+	+	+				+					+	+											+
ПРН 9	+		+			+					+								+						+								+
ПРН 10	+	+	+			+					+					+						+								+	+		+
ПРН 11	+	+						+				+		+	+			+					+			+	+						+
ПРН 12		+			+						+							+							+		+	+	+				+
ПРН 13	+		+						+	+	+	+				+						+	+		+		+	+	+			+	+
ПРН 14		+		+				+	+		+				+	+		+				+	+							+			
ПРН 15			+								+		+								+								+	+			+
ПРН 16	+			+				+		+				+								+											
ПРН 17			+						+		+				+		+									+	+	+	+	+	+	+	+
ПРН 18					+		+			+		+						+						+	+	+	+	+	+	+			
ПРН 19	+		+									+	+			+									+					+			+
ПРН 20				+							+		+					+			+				+						+	+	

(Продовження)

Компо- ненти Компе- тентності	ОК33	ОК34	ОК35	ОК36	ОК37	ОК38	ОК39	ОК40	ОК41	ОК42	ОК43	ОК44	ОК45	ВК1	ВК2	ВК15
ПРН 1	+	+	+	+	+	+	+	+	+	+	+	+	+					
ПРН 2	+	+		+	+	+	+	+	+	+	+	+	+					
ПРН 3	+	+				+	+	+	+	+	+	+	+					
ПРН 4		+			+	+	+	+	+	+	+	+	+					
ПРН 5				+		+		+		+	+	+	+					
ПРН 6	+		+		+		+		+	+	+	+	+					
ПРН 7	+		+		+			+	+	+	+	+	+					
ПРН 8						+	+		+	+	+	+	+					
ПРН 9	+		+		+			+	+	+	+	+	+					
ПРН 10			+		+			+		+	+	+	+					

ПРН 11			+			+					+								
ПРН 12			+		+	+			+	+	+	+	+						
ПРН 13					+	+	+		+	+	+	+	+						
ПРН 14		+				+	+		+	+	+	+	+						
ПРН 15			+		+	+				+	+								
ПРН 16				+			+			+	+	+	+						
ПРН 17			+					+				+							
ПРН 18	+	+				+			+	+	+	+	+						
ПРН 19	+				+														
ПРН 20	+							+											

Завідувач кафедри
журналістики

Вячеслав ВАСИЛЬЧЕНКО

Зміни в описі ОПП «Реклама і зв'язки з громадськістю»
першого (бакалаврського) рівня вищої освіти (ID ЄДЕБО 7047)
за спеціальністю 061 «Журналістика» галузі знань 06 «Журналістика», навчальних
планах на її основі

1. У частині «Обов'язкові компоненти ОПП» пункту 2.1. «Перелік освітніх компонентів ОПП» опису ОПП, навчальних планів на її основі: №НБ-17-061-2/21:

1.1. ОК19: замість навчальної дисципліни «Теорія і практика перекладу другої іноземної мови» ввести навчальну дисципліну «Медіакомунікації в умовах воєнних дій» (обсяг освітнього компоненту у кредитах ЄКТС – 3,5, форма підсумкового контролю – екзамен, семестр, в якому реалізується освітній компонент – 5, обсяг роботи студентів: лекції – 17 годин, практичні заняття – 34 години, самостійна робота – 54 години, викладання закріпити за кафедрою журналістики (№172)).

1.2. ОК23: замість навчальної дисципліни «Практикум перекладу другої іноземної мови» ввести навчальну дисципліну «Логіка» (обсяг освітнього компоненту у кредитах ЄКТС – 3,5, форма підсумкового контролю – диференційований залік, семестр, в якому реалізується освітній компонент – 6, обсяг роботи студентів: лекції – 17 годин, практичні заняття – 34 години, самостійна робота – 54 години, викладання закріпити за кафедрою міжнародного права та порівняльного правознавства (№69)).

2. Пункт 2.1. «Перелік освітніх компонентів ОПП» опису ОПП викласти у новій редакції:

2.1. Перелік освітніх компонентів ОПП

Код н/д	Компоненти освітньо-професійної програми (навчальні дисципліни, курсові проекти (роботи), практики, кваліфікаційна робота)	Кількість кредитів	Форма підсумкового контролю	Семестр
1	2	3	4	5
Обов'язкові компоненти				
ОК1.	Історія української державності та культури	3,0	Екзамен	1
ОК2.	Ділова українська мова	3,0	Екзамен	2
ОК3.	Філософія	3,5	Екзамен	4
ОК4	Фахова іноземна мова	30,5	Диф. залік/ Екзамен	2, 4, 6, 8, 1, 3, 5, 7
ОК5.	Фізичне виховання та самовдосконалення	3,0	Диф. залік	2
ОК6.	Вступ до спеціальності	4,5	Екзамен	1
ОК7 .	Аудіовиробництво	4,5	Диф. залік	1
ОК8.	Постановка голосу	4,5	Диф. залік	1
ОК9.	Медіаекономіка	4,5	Екзамен	1
ОК10.	Відеовиробництво	3,5	Диф. залік	2
ОК11.	Медіапсихологія	3,5	Диф. залік	2
ОК12.	Основи наукових досліджень	3,5	Диф. залік	2

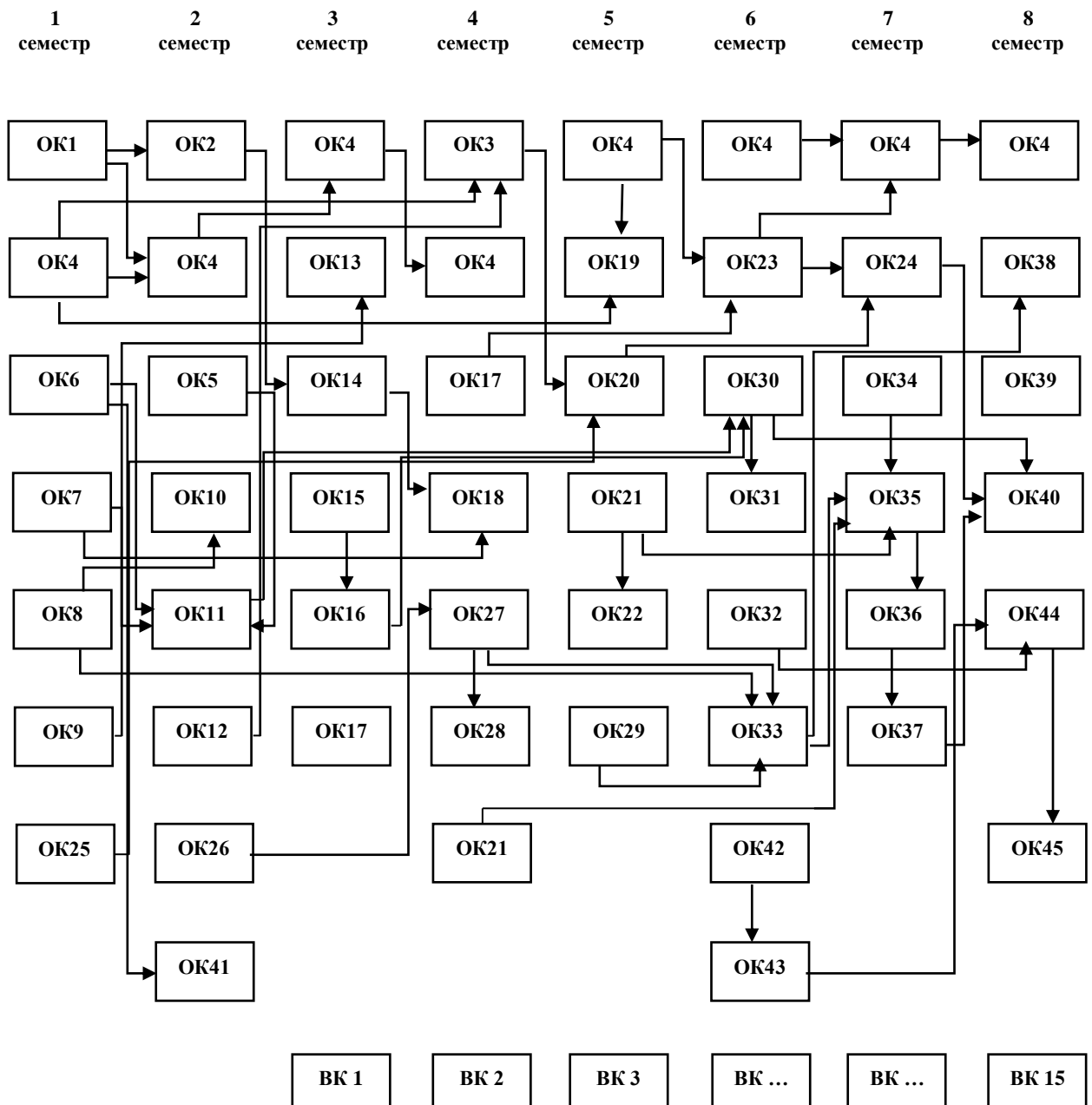
OK13.	Політологія	3,5	Екзамен	3
OK14.	Українська мова (за професійним спрямуванням)	3,0	Екзамен	3
OK15.	Українська мова (за професійним спрямуванням) <i>Курсова робота</i>	1,0	Захист курсової роботи	3
OK16.	Спічрайтинг	3,5	Екзамен	3
OK17.	Друга іноземна мова	8,0	Диф. залік	3, 4
OK18.	Плагіат і академічна доброчесність	4,5	Диф. залік	4
OK19.	Медіакомунікації в умовах воєнних дій	3,5	Екзамен	5
OK20.	Медіамистецтво	3,0	Екзамен	5
OK21.	Медіамистецтво <i>Курсова робота</i>	1,0	Захист курсової роботи	5
OK22.	Копірайтинг	3,5	Диф. залік	5
OK23.	Логіка	3,5	Диф. залік	6
OK24.	Комунікативістика	3,5	Диф. залік	7
OK25.	Фотомистецтво	4,5	Диф. залік	1
OK26.	Інтегрований маркетинг	6,0	Екзамен	2
OK27.	Стратегічний маркетинг	2,0	Екзамен	4
OK28.	Стратегічний маркетинг <i>Курсова робота</i>	1,0	Захист курсової роботи	4
OK29.	Креативність в рекламі і PR	3,5	Екзамен	5
OK30.	Політичний піар	3,5	Екзамен	6
OK31.	Політичний піар <i>Курсова робота</i>	1,0	Захист курсової роботи	6
OK32.	Історія української літератури	4,0	Екзамен	6
OK33.	Іміджологія	3,5	Диф. залік	6
OK34.	Соціальна реклама	3,5	Екзамен	7
OK 35.	Медіауправління	3,5	Екзамен	7
OK 36.	Контент-маркетинг	3,0	Екзамен	7
OK37.	Контент-маркетинг <i>Курсова робота</i>	1,0	Захист курсової роботи	7
OK 38.	Захист інтелектуальної власності	4,0	Екзамен	8
OK39.	Захист інтелектуальної власності <i>Курсова робота</i>	1,0	Захист курсової роботи	8
OK 40.	Методика роботи прес-секретаря	4,0	Диф. залік	8
OK 41.	Навчальна практика «Вступ до журналістики»	3,0	Захист звіту	2
OK 42.	Творча практика	3,0	Захист звіту	4
OK 43.	Виробнича практика	3,0	Захист звіту	6
OK 44.	Переддипломна практика	3,0	Захист звіту	8
OK45.	Кваліфікаційна робота	6,0	Захист роботи	8
Загальний обсяг обов'язкових компонент:		180 кредитів ЄКТС		
Вибіркові компоненти*				
ВК 1	Дисципліна 1	4,0	Диф. залік	
ВК 2	Дисципліна 2	4,0	Диф. залік	

..
ВК 15	Дисципліна 15	4,0	Диф. залік
Загальний обсяг вибірових компонент		60 кредитів ЄКТС	
Загальний обсяг освітньо-професійної програми		240 кредитів ЄКТС	

**Реалізація права здобувачів вищої освіти на вільний вибір навчальних дисциплін та створення індивідуальної освітньої траєкторії регламентується Законом України «Про вищу освіту» та внутрішніми нормативними актами НАУ. Вибіркові компоненти обираються здобувачами вищої освіти із каталогів рекомендованих та альтернативних вибірових дисциплін.*

3. Структурно-логічну схему ОПП викласти у новій редакції:

Структурно-логічна схема ОПП



ЗК12			+																					
ЗК13			+	+																			+	
ФК1	+		+	+			+	+				+	+	+	+	+	+							
ФК2	+		+	+			+	+				+	+	+	+	+	+							
ФК3				+								+	+	+	+	+	+							
ФК4												+	+	+	+	+	+							
ФК5																								
ФК6																								
ФК7	+		+	+								+		+	+	+	+							
ФК8	+		+	+			+	+						+	+	+	+							
ФК9	+													+	+									
ФК10	+		+	+								+	+	+	+	+	+							

5. Матрицю забезпечення програмних результатів навчання (ПРН) відповідними компонентам освітньо-професійної програми викласти в новій редакції:

**Матриця забезпечення програмних результатів навчання (ПРН)
відповідними компонентами освітньо-професійної програми**

Компо- ненти Компе- тентності	ОК 1	ОК 2	ОК 3	ОК 4	ОК 5	ОК 6	ОК 7	ОК 8	ОК 9	ОК 10	ОК 11	ОК 12	ОК 13	ОК 14	ОК 15	ОК 16	ОК 17	ОК 18	ОК 19	ОК 20	ОК 21	ОК 22	ОК 23	ОК 24	ОК 25	ОК 26	ОК 27	ОК 28	ОК 29	ОК 30	ОК 31	ОК 32		
	ПРН 1	+	+	+	+	+	+	+	+	+	+	+	+	+	+	+	+	+	+		+	+	+	+	+	+	+	+	+	+	+	+	+	
ПРН 2																																		
ПРН 3		+	+	+	+	+	+	+		+	+		+	+			+	+	+	+	+	+			+	+	+	+	+	+	+	+	+	
ПРН 4	+		+	+			+					+	+								+	+	+	+	+	+	+	+	+	+	+	+	+	
ПРН 5							+				+								+	+	+	+				+								
ПРН 6												+								+	+	+	+		+	+	+	+	+	+	+	+	+	
ПРН 7							+				+								+					+	+	+	+	+	+	+	+	+	+	
ПРН 8	+	+	+	+	+				+	+	+	+								+	+	+		+	+	+	+	+	+	+	+	+	+	
ПРН 9	+		+									+	+							+	+	+		+	+	+	+	+	+	+	+	+	+	
ПРН 10	+		+									+												+	+	+	+	+	+	+	+	+	+	
ПРН 11	+	+						+							+	+	+					+	+		+	+	+	+	+	+	+	+	+	
ПРН 12												+	+							+	+	+		+	+	+	+	+	+	+	+	+	+	
ПРН 13	+		+						+	+	+	+								+	+	+	+	+	+	+	+	+	+	+	+	+	+	
ПРН 14		+		+			+	+		+	+			+	+	+			+	+	+	+	+	+	+	+	+	+	+	+	+	+	+	
ПРН 15											+									+	+	+	+	+	+	+	+	+	+	+	+	+	+	
ПРН 16							+														+													
ПРН 17				+					+		+															+	+	+	+	+	+	+	+	+
ПРН 18							+			+											+	+	+	+	+	+	+	+	+	+	+	+	+	+
ПРН 19	+		+										+	+		+				+	+	+			+	+	+	+	+	+	+	+	+	
ПРН 20												+	+											+	+	+	+	+	+	+	+	+	+	+
ПРН 21				+													+							+	+	+	+	+	+	+	+	+	+	+

(Продовження)

Компо- ненти Компе- тентності	ОК 33	ОК 34	ОК 35	ОК 36	ОК 37	ОК 38	ОК 39	ОК 40	ОК 41	ОК 42	ОК 43	ОК 44	ОК 45	ВК 1	ВК 2	...	ВК 15
	ПРН 1	+	+	+	+	+	+	+	+	+	+	+	+	+			
ПРН 2	+	+		+		+		+	+	+	+	+	+				
ПРН 3	+	+				+		+	+	+	+	+	+				
ПРН 4		+				+		+	+	+	+	+	+				
ПРН 5										+	+						
ПРН 6				+						+	+	+	+				
ПРН 7	+		+					+	+	+	+	+	+				
ПРН 8						+	+	+	+	+	+	+	+				
ПРН 9	+		+					+	+	+	+	+	+				

ПРН 10			+							+	+	+							
ПРН 11																			
ПРН 12			+		+	+			+	+	+	+	+						
ПРН 13						+	+	+	+	+	+	+	+						
ПРН 14		+				+	+		+	+	+	+	+						
ПРН 15			+		+	+				+	+								
ПРН 16				+						+	+	+	+						
ПРН 17			+					+				+							
ПРН 18	+	+							+	+	+	+	+						
ПРН 19	+																		
ПРН 20	+																		
ПРН21																			

Завідувач кафедри
реклами і зв'язків з громадськістю

Антоніна ІВАЦУК